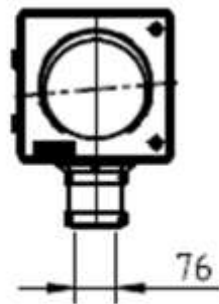


Op mast montage

Bij op mast montage voorzien wij het verkeerslicht van een paalsok die past op een pijp met een diameter van 76 mm. Deze bevestigingsmethode is voor alle verkeerslichten geschikt, behalve voor een 300mm armatuur met achtergrondschild. Bij deze uitvoering monteren wij een extra versterkingsbeugel.

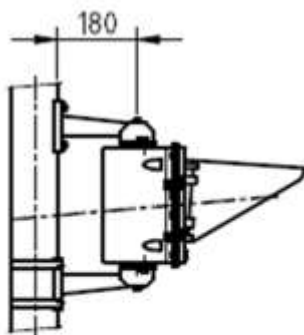


Paalsok $\phi 76$

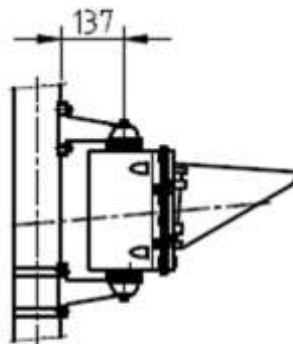


Aan mast montage

Bij aan mast montage maken wij uw verkeerslichten geschikt voor montage tegen de mast. Wij gebruiken hiervoor een kunststof of aluminium armbevestiging. De 300mm verkeerslichten met achtergrondschild voeren wij alleen uit met aluminium armbevestigingen.



Aluminium arm



Kunststof arm

