

Groenpol levert een compleet programma verkeerslichten dat geheel voldoet aan de normen die worden gesteld in de NEN 3322 en de NEN 12368.

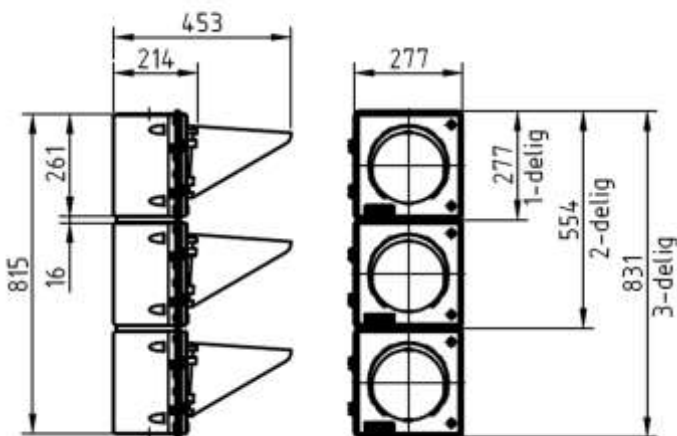
De verkeerslantaarn van Groenpol wordt modulair opgebouwd en kan in iedere configuratie worden uitgevoerd. Eenheden kunnen worden uitgevoerd met led modules van 210 of 300 mm.

De Groenpol standaard verkeerslantaarn wordt uitgevoerd in polycarbonaat. Dit is een slagvaste, weer-, corrosie-, en UV bestendige kunststof waardoor het uitermate geschikt is voor de toepassing van verkeerslichten.

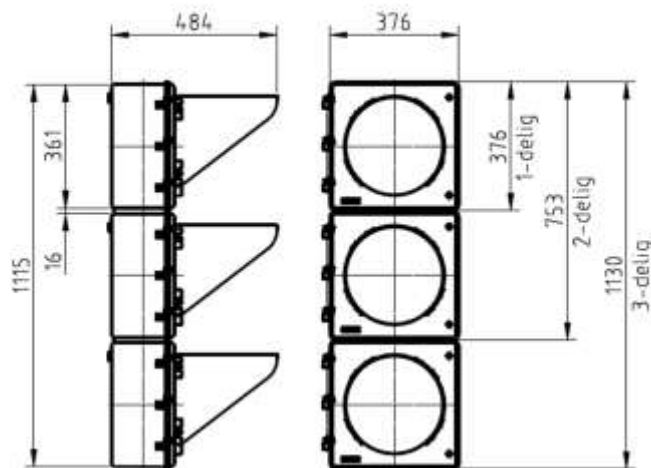


Specificities

Verkeerslantaarn 210



Verkeerslantaarn 300



Voordelen Groenpol Verkeerslantaarn:

- Modulaire opbouw van de armaturen
- Onderhoudsvrij
- Scharnierende frontdeur
- Vele configuraties mogelijk
- Slagvaste behuizing van polycarbonaat